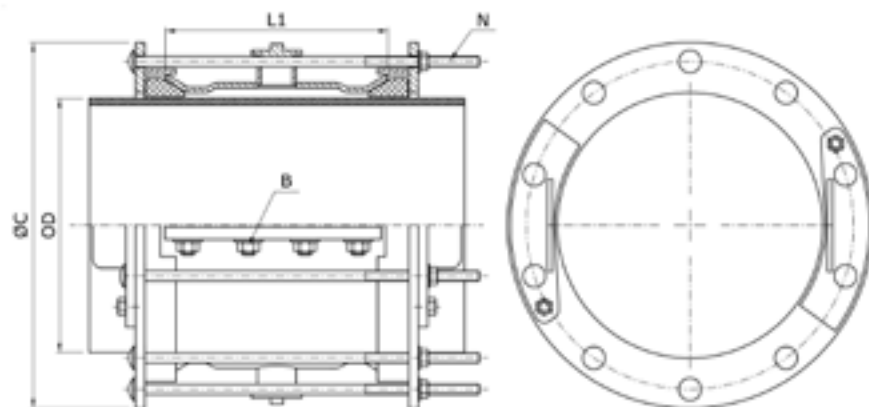


DUOFIT D10

VERSIONE DRITTA A BULLONE SINGOLO



Versione dritta del **Duofit D10** per effettuare riparazioni su condotte danneggiate (cricche, saldature, corrosione, etc.) senza interruzione del servizio su tubi di qualsiasi diametro. È anche possibile usarlo per la derivazione su tubi di qualsiasi materiale e diametro, anche in questo caso senza interrompere il servizio.

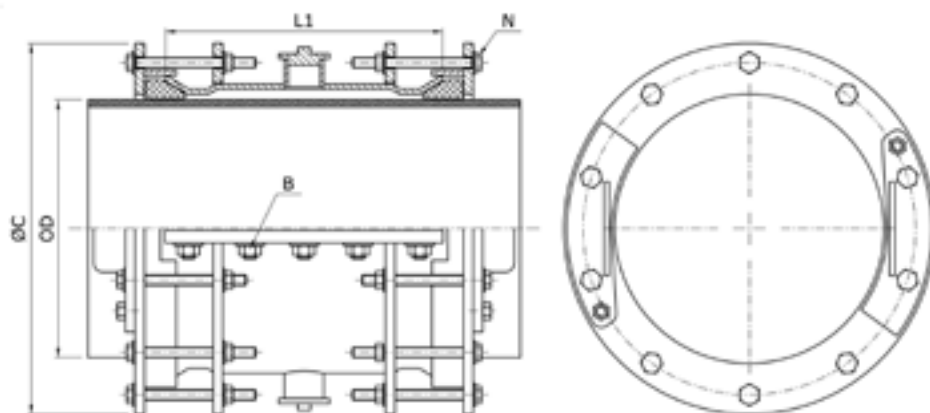
Dimensioni o tolleranze diverse a richiesta

DN	ØD		MOP (PN)	L1	Max. dimensione esterna ØC	No. Bulloni Flangia N	No. Bulloni laterali piastre B	Peso
	Min.	Max.						
300	320	350	6-10-16	355	500	8	10	99
	340	370			520			105
350	360	390	6-10-16	355	540	10	10	108
	390	420			580			113
400	410	440	6-10-16	355	600	12	10	116
	435	465			620			123
450	460	490	6-10-16	355	640	12	10	127
	490	520			680			132
500	510	540	6-10-16	355	700	14	10	135
	535	565			720			142
550	560	590	6-10-16	355	740	14	10	146
	590	620			783			151
600	620	650	6-10-16	355	813	16	10	160
	645	675			838			164
650	670	700	6-10-16	355	863	16	10	171
	695	725			888			175
700	720	750	6-10-16	355	913	18	10	179
	750	780			943			184
750	780	810	6-10-16	355	973	18	10	189
	835	865			1028			200
800	860	890	6-10-16	355	1053	20	10	205
	895	925			1088			214
850	925	955	6-10-16	355	1118	22	10	222
	955	985			1148			227
900	985	1015	6-10-16	355	1178	24	10	232
	1000	1030			1193			237
950	1030	1060	6-10-16	355	1223	26	10	241
	1060	1090			1253			246
1000	1080	1110	6-10-16	355	1273	28	10	250
	1100	1130			1293			255
1050	1130	1160	6-10-16	355	1323	30	10	260
	1160	1190			1353			265
1100	1185	1215	6-10-16	355	1378	32	10	270
	1205	1235			1398			275
1150	1235	1265	6-10-16	355	1428	34	10	280
	1300	1330			1493			297
1200	1335	1365	6-10-16	355	1528	36	10	303
	1385	1415			1578			311
1250	1410	1440	6-10-16	355	1603	38	10	318
	1440	1470			1633			323
1300	1510	1540	6-10-16	355	1703	40	10	337
	1585	1615			1778			349
1350	1610	1640	6-10-16	355	1803	42	10	356
	1650	1680			1843			363
1400	1825	1855	6-10-16	355	2018	44	10	403
	1860	1890			2053			408
1450	2020	2050	6-10-16	355	2213	46	10	442
	2065	2095			2258			450

La presente tabella ha scopo meramente indicativo. La Nova Siria srl può modificare gli standard indicati (tolleranza, dimensioni e materiali) in base a specifiche richieste dei Clienti o a necessità progettuali.

DUOFIT D20-D

VERSIONE DRITTA A BULLONE DOPPIO



Versione dritta del **Duofit D20** per effettuare riparazioni su condotte danneggiate (cricche, saldature, corrosione, etc.) senza interruzione del servizio su tubi di qualsiasi diametro. È anche possibile usarlo per la derivazione su tubi di qualsiasi materiale e diametro, anche in questo caso senza interrompere il servizio.

Dimensioni o tolleranze diverse a richiesta

DN	ØD		MOP (PN)	L1	Max. dimensione esterna ØC	No. Bulloni Flangia N	No. Bulloni laterali piastre B	Peso
	Min.	Max.						
300	320	350	6-10-16	435	513	16	12	118
	350	370	6-10-16		533	20		125
350	360	390	6-10-16		553			24
	400	420	6-10-16		583	28		
400	410	440	6-10-16		603			32
	450	465	6-10-16		628	36		
450	460	490	6-10-16		653			40
	500	520	6-10-16		683	44		
500	510	540	6-10-16		703			48
	535	565	6-10-16		728	52		
500	560	590	6-10-16		753			56
	590	620	6-10-16		783	60		
600	620	650	6-10-16		813			64
	645	675	6-10-16		838	68		
600	670	700	6-10-16		863			72
	695	725	6-10-16		888	76		
700	720	750	6-10-16		913			80
	750	780	6-10-16		943	84		
700	780	810	6-10-16		973			88
	835	865	6-10-16		1028	92		
800	860	890	6-10-16		1053			96
	895	925	6-10-16		1088	100		
900	925	955	6-10-16		1118			104
	955	985	6-10-16		1148	108		
900	985	1015	6-10-16	1178	112		273	
	1000	1030	6-10-16	1193		116	279	
1000	1030	1060	6-10-16	1223	120		285	
	1060	1090	6-10-16	1253		124	291	
1000	1080	1110	6-10-16	1273	128		297	
	1100	1130	6-10-16	1293		132	301	
1100	1130	1160	6-10-16	1323	136		308	
	1160	1190	6-10-16	1353		140	314	
1100	1185	1215	6-10-16	1378	144		320	
	1200	1235	6-10-16	1398		148	325	
1200	1235	1265	6-10-16	1428	152		333	
	1300	1330	6-10-16	1493		156	339	
1200	1335	1365	6-10-16	1528	160		359	
	1385	1415	6-10-16	1578		164	366	
1400	1410	1440	6-10-16	1603	168		376	
	1440	1470	6-10-16	1633		172	384	
1400	1510	1540	6-10-16	1703	176		390	
	1585	1615	6-10-16	1778		180	407	
1600	1610	1640	6-10-16	1803	184		422	
	1650	1680	6-10-16	1843		188	431	
1600	1825	1855	6-10-16	2018	192		439	
	1860	1890	6-10-16	2053		196	488	
1800	2020	2050	6-10-16	2213	200		495	
	2065	2095	6-10-16	2258		92	536	
2000					96	545		

La presente tabella ha scopo meramente indicativo. La Nova Siria srl può modificare gli standard indicati (tolleranza, dimensioni e materiali) in base a specifiche richieste dei Clienti o a necessità progettuali.