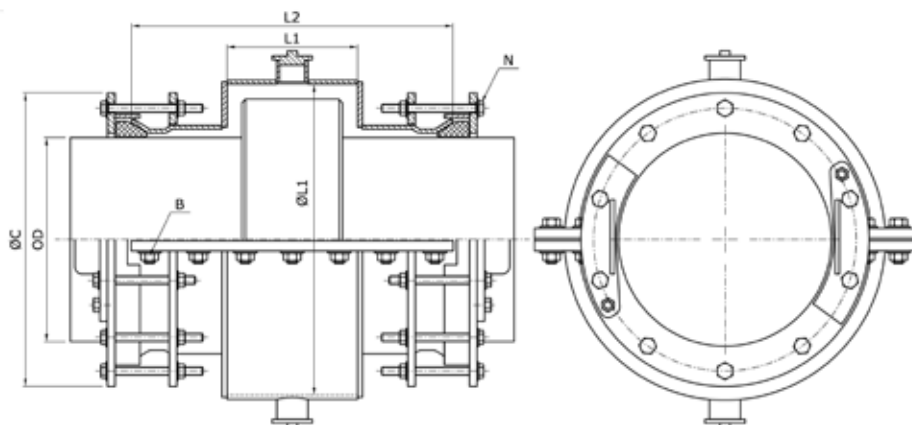


DUOFIT D30

VERSIONE SAGOMATA



Versione sagomata del **Duofit D30** per la riparazione su manicotto nelle condotte in cemento-amianto, su bicchiere o giunto express nelle condotte in ghisa grigia o sferoidale, su giunti tipo GIBALTA e su giunti elettrosaldati in PE, senza interruzione del servizio. La versione **Duofit D30** può inoltre essere utilizzata per derivazioni senza interruzione del servizio su tubi di qualsiasi materiale e diametro.

D30 per tubi di ghisa

Dimensioni o tolleranze diverse a richiesta

DN	ØD		MOP (PN)	Lunghezza sagomatura L1	Sagomatura ID ØL1	Lunghezza Totale L2	Max. dimensione esterna ØC	No. Bulloni Flangia N	No. Bulloni laterali piastre B	Peso
	Min.	Max.								
350	360	390	6-10-16	260	500	752	553	16	22	215
400	415	445	6-10-16		560		608	20		232
450	465	495	6-10-16		600		658	24		246
500	515	545	6-10-16		670		708	24		266
600	615	645	6-10-16		780		808	28		300
700	720	750	6-10-16		890		913	32		343
800	825	855	6-10-16		1000		1018	36		379
900	930	960	6-10-16	1110	1123	40	410			
1000	1030	1060	6-10-16	1220	1223	44	451			
1100	1135	1165	6-10-16	1320	1328	48	483			
1200	1240	1270	6-10-16	1430	1433	52	519			
1400	1445	1475	6-10-16	1680	1638	60	610			
1600	1650	1680	6-10-16	1890	1843	68	700			
1800	1860	1890	6-10-16	1940	2053	76	801			
2000	2065	2095	6-10-16	2140	2258	84	891			

D30 per tubi in cemento amianto cl.10

300	330	360	6-10-16	260	460	752	523	16	22	202
350	385	415	6-10-16		520		578	20		221
400	440	470	6-10-16		600		633	24		245
450	495	525	6-10-16		660		688	24		263
500	555	585	6-10-16	730	748	28	286			
600	665	695	6-10-16	850	858	32	332			
700	780	810	6-10-16	990	973	32	376			
800	890	920	6-10-16	1120	1083	36	420			
900	1005	1035	6-10-16	1240	1198	44	463			
1000	1120	1150	6-10-16	1360	1313	48	503			

D30 per tubi in PE SDR 17 su manicotto elettrosaldato

355	340	370	6-10-16	350	460	842	533	20	26	219
400	385	415	6-10-16	400	520	892	578	20	30	244
450	435	465	6-10-16	440	560	932	628	24		266
500	485	515	6-10-16	460	620	952	678	24		288
560	545	575	6-10-16	500	680	992	738	28	32	316
630	615	645	6-10-16	550	770	1042	808	28		356
710	695	725	6-10-16		870		888	32	34	392
800	785	815	6-10-16		970		978	32	36	426
900	885	915	6-10-16	570	1080	1062	1078	36	38	472
1000	985	1015	6-10-16		1190		1178	40	40	513
1100	1085	1115	6-10-16	600	1290	1092	1278	44	44	558
1200	1185	1215	6-10-16	620	1410	1112	1378	48	48	612

La presente tabella ha scopo meramente indicativo. La Nova Siria srl può modificare gli standard indicati (tolleranza, dimensioni e materiali) in base a specifiche richieste dei Clienti o a necessità progettuali.