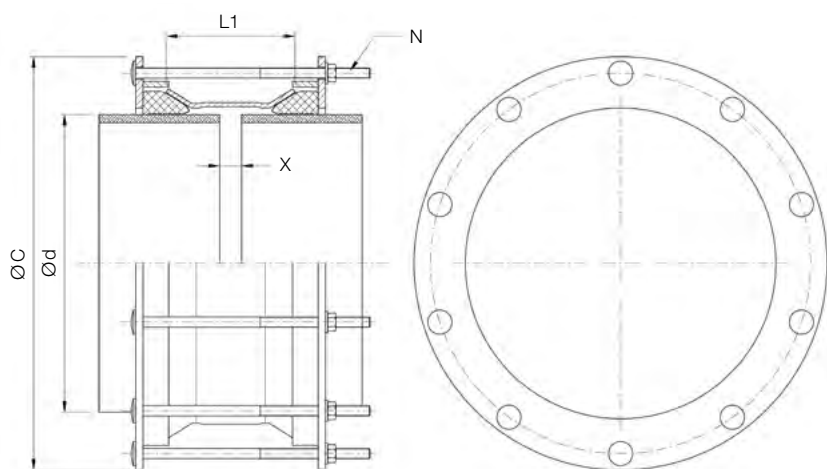


# GIUNTO AD AMPIA TOLLERANZA LSN10 A BULLONE UNICO



Progettato a richiesta e fabbricato su misura, è adatto a tubazioni di qualsiasi materiale. La gamma completa comincia dal DN300 e raggiunge il DN2000 e oltre.

Dimensioni o tolleranze diverse a richiesta

| DN   | Ød   |      | MOP (PN) | L1   | Max. dimensione esterna ØC | Bulloni di compressione<br>Quantità N | Gap X |      | Peso |
|------|------|------|----------|------|----------------------------|---------------------------------------|-------|------|------|
|      | Min. | Max. |          |      |                            |                                       | Max.  | Min. |      |
| 300  | 320  | 350  | 6-10-16  | 175  | 500                        | 8                                     | 50    | 20   | 37   |
| 350  | 340  | 370  | 6-10-16  |      | 520                        | 10                                    |       |      | 39   |
|      | 360  | 390  | 6-10-16  |      | 540                        |                                       |       |      | 40   |
| 400  | 390  | 420  | 6-10-16  |      | 580                        | 12                                    |       |      | 43   |
|      | 410  | 440  | 6-10-16  |      | 600                        |                                       |       |      | 45   |
| 450  | 435  | 465  | 6-10-16  |      | 620                        | 14                                    |       |      | 47   |
|      | 460  | 490  | 6-10-16  |      | 640                        |                                       |       |      | 50   |
| 500  | 490  | 520  | 6-10-16  |      | 680                        | 16                                    |       |      | 52   |
|      | 510  | 540  | 6-10-16  |      | 700                        |                                       |       |      | 54   |
| 550  | 535  | 565  | 6-10-16  |      | 720                        | 18                                    |       |      | 57   |
|      | 560  | 590  | 6-10-16  |      | 740                        |                                       |       |      | 59   |
| 600  | 590  | 620  | 6-10-16  |      | 763                        | 20                                    |       |      | 61   |
|      | 620  | 650  | 6-10-16  |      | 793                        |                                       |       |      | 64   |
| 650  | 645  | 675  | 6-10-16  |      | 818                        | 22                                    |       |      | 66   |
|      | 670  | 700  | 6-10-16  |      | 843                        |                                       |       |      | 69   |
| 700  | 695  | 725  | 6-10-16  |      | 868                        | 24                                    |       |      | 71   |
|      | 720  | 750  | 6-10-16  |      | 893                        |                                       |       |      | 73   |
| 750  | 750  | 780  | 6-10-16  |      | 923                        | 26                                    |       |      | 76   |
|      | 780  | 810  | 6-10-16  |      | 953                        |                                       |       |      | 79   |
| 800  | 805  | 835  | 6-10-16  |      | 978                        | 28                                    |       |      | 82   |
|      | 835  | 865  | 6-10-16  |      | 1008                       |                                       |       |      | 84   |
| 850  | 860  | 890  | 6-10-16  |      | 1033                       | 30                                    |       |      | 86   |
|      | 895  | 925  | 6-10-16  |      | 1068                       |                                       |       |      | 89   |
| 900  | 925  | 955  | 6-10-16  |      | 1098                       | 32                                    |       |      | 92   |
|      | 955  | 985  | 6-10-16  | 1128 | 95                         |                                       |       |      |      |
| 950  | 985  | 1015 | 6-10-16  | 1158 | 34                         | 97                                    |       |      |      |
|      | 1000 | 1030 | 6-10-16  | 1173 |                            | 99                                    |       |      |      |
| 1000 | 1030 | 1060 | 6-10-16  | 1203 | 36                         | 102                                   |       |      |      |
|      | 1060 | 1090 | 6-10-16  | 1233 |                            | 104                                   |       |      |      |
| 1050 | 1080 | 1110 | 6-10-16  | 1253 | 38                         | 106                                   |       |      |      |
|      | 1100 | 1130 | 6-10-16  | 1273 |                            | 108                                   |       |      |      |
| 1100 | 1130 | 1160 | 6-10-16  | 1303 | 40                         | 111                                   |       |      |      |
|      | 1160 | 1190 | 6-10-16  | 1333 |                            | 113                                   |       |      |      |
| 1150 | 1185 | 1215 | 6-10-16  | 1358 | 42                         | 116                                   |       |      |      |
|      | 1205 | 1235 | 6-10-16  | 1378 |                            | 118                                   |       |      |      |
| 1200 | 1235 | 1265 | 6-10-16  | 1408 | 44                         | 120                                   |       |      |      |
|      | 1300 | 1330 | 6-10-16  | 1473 |                            | 127                                   |       |      |      |
| 1300 | 1335 | 1365 | 6-10-16  | 1508 | 46                         | 130                                   |       |      |      |
|      | 1385 | 1415 | 6-10-16  | 1558 |                            | 134                                   |       |      |      |
| 1400 | 1410 | 1440 | 6-10-16  | 1583 | 48                         | 137                                   |       |      |      |
|      | 1440 | 1470 | 6-10-16  | 1613 |                            | 139                                   |       |      |      |
| 1500 | 1510 | 1540 | 6-10-16  | 1683 | 50                         | 188                                   |       |      |      |
|      | 1585 | 1615 | 6-10-16  | 1758 |                            | 196                                   |       |      |      |
| 1600 | 1610 | 1640 | 6-10-16  | 1783 | 52                         | 199                                   |       |      |      |
|      | 1650 | 1680 | 6-10-16  | 1823 |                            | 203                                   |       |      |      |
| 1800 | 1825 | 1855 | 6-10-16  | 1998 | 54                         | 217                                   |       |      |      |
|      | 1860 | 1890 | 6-10-16  | 2033 |                            | 221                                   |       |      |      |
| 2000 | 2020 | 2050 | 6-10-16  | 2193 | 56                         | 239                                   |       |      |      |
|      | 2065 | 2095 | 6-10-16  | 2238 |                            | 244                                   |       |      |      |

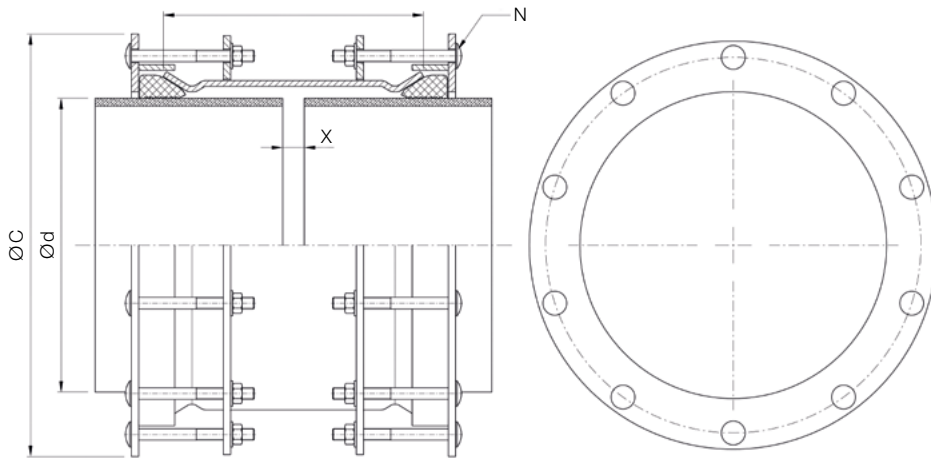
Il dato relativo al Gap Min. e Max. è calcolato sul diametro esterno minimo del campo di adattabilità del prodotto

La presente tabella ha scopo meramente indicativo. La Nova Siria può modificare gli standard indicati (campo di tolleranza, dimensioni e materiali) in base a specifiche richieste dei clienti o a necessità progettuali.

I giunti in acciaio ad ampia tolleranza della serie LSN garantiscono un'eccellente tenuta idraulica,

ma non impediscono i movimenti assiali della condotta (per questo tipo di prodotti, si veda la sezione MULTIGRIP)

# GIUNTO AD AMPIA TOLLERANZA LSN10-D A BULLONE DOPPIO



Dimensioni o tolleranze diverse a richiesta

| DN   | Ø d  |      | MOP (PN) | L1  | Max. dimensione esterna Ø C | Bulloni di compressione<br>Quantità N | Gap X |      | Peso |
|------|------|------|----------|-----|-----------------------------|---------------------------------------|-------|------|------|
|      | Min. | Max. |          |     |                             |                                       | Max.  | Min. |      |
| 300  | 320  | 350  | 6-10-16  | 346 | 500                         | 16                                    | 150   | 20   | 73   |
|      | 340  | 370  | 6-10-16  |     | 77                          |                                       |       |      |      |
|      | 360  | 390  | 6-10-16  |     | 81                          |                                       |       |      |      |
| 400  | 390  | 420  | 6-10-16  |     | 86                          |                                       |       |      |      |
|      | 410  | 440  | 6-10-16  |     | 89                          |                                       |       |      |      |
|      | 435  | 465  | 6-10-16  |     | 94                          |                                       |       |      |      |
| 450  | 460  | 490  | 6-10-16  |     | 99                          |                                       |       |      |      |
|      | 490  | 520  | 6-10-16  |     | 104                         |                                       |       |      |      |
|      | 510  | 540  | 6-10-16  |     | 107                         |                                       |       |      |      |
| 500  | 535  | 565  | 6-10-16  |     | 112                         |                                       |       |      |      |
|      | 560  | 590  | 6-10-16  |     | 117                         |                                       |       |      |      |
|      | 590  | 620  | 6-10-16  |     | 122                         |                                       |       |      |      |
| 600  | 620  | 650  | 6-10-16  |     | 127                         |                                       |       |      |      |
|      | 645  | 675  | 6-10-16  |     | 131                         |                                       |       |      |      |
|      | 670  | 700  | 6-10-16  |     | 137                         |                                       |       |      |      |
| 700  | 695  | 725  | 6-10-16  |     | 141                         |                                       |       |      |      |
|      | 720  | 750  | 6-10-16  |     | 145                         |                                       |       |      |      |
|      | 750  | 780  | 6-10-16  |     | 151                         |                                       |       |      |      |
| 800  | 780  | 810  | 6-10-16  |     | 156                         |                                       |       |      |      |
|      | 805  | 835  | 6-10-16  |     | 162                         |                                       |       |      |      |
|      | 835  | 865  | 6-10-16  |     | 166                         |                                       |       |      |      |
| 900  | 860  | 890  | 6-10-16  |     | 170                         |                                       |       |      |      |
|      | 895  | 925  | 6-10-16  |     | 176                         |                                       |       |      |      |
|      | 925  | 955  | 6-10-16  |     | 182                         |                                       |       |      |      |
| 1000 | 955  | 985  | 6-10-16  |     | 187                         |                                       |       |      |      |
|      | 985  | 1015 | 6-10-16  |     | 193                         |                                       |       |      |      |
|      | 1000 | 1030 | 6-10-16  |     | 196                         |                                       |       |      |      |
| 1100 | 1030 | 1060 | 6-10-16  |     | 201                         |                                       |       |      |      |
|      | 1060 | 1090 | 6-10-16  |     | 206                         |                                       |       |      |      |
|      | 1080 | 1110 | 6-10-16  |     | 210                         |                                       |       |      |      |
| 1200 | 1100 | 1130 | 6-10-16  | 214 |                             |                                       |       |      |      |
|      | 1130 | 1160 | 6-10-16  | 219 |                             |                                       |       |      |      |
|      | 1160 | 1190 | 6-10-16  | 224 |                             |                                       |       |      |      |
| 1300 | 1185 | 1215 | 6-10-16  | 229 |                             |                                       |       |      |      |
|      | 1205 | 1235 | 6-10-16  | 233 |                             |                                       |       |      |      |
|      | 1235 | 1265 | 6-10-16  | 238 |                             |                                       |       |      |      |
| 1400 | 1300 | 1330 | 6-10-16  | 250 |                             |                                       |       |      |      |
|      | 1335 | 1365 | 6-10-16  | 256 |                             |                                       |       |      |      |
|      | 1385 | 1415 | 6-10-16  | 265 |                             |                                       |       |      |      |
| 1500 | 1410 | 1440 | 6-10-16  | 270 |                             |                                       |       |      |      |
|      | 1440 | 1470 | 6-10-16  | 275 |                             |                                       |       |      |      |
|      | 1510 | 1540 | 6-10-16  | 288 |                             |                                       |       |      |      |
| 1600 | 1585 | 1615 | 6-10-16  | 301 |                             |                                       |       |      |      |
|      | 1610 | 1640 | 6-10-16  | 306 |                             |                                       |       |      |      |
|      | 1650 | 1680 | 6-10-16  | 313 |                             |                                       |       |      |      |
| 1800 | 1825 | 1855 | 6-10-16  | 329 |                             |                                       |       |      |      |
|      | 1860 | 1890 | 6-10-16  | 335 |                             |                                       |       |      |      |
|      | 2020 | 2050 | 6-10-16  | 363 |                             |                                       |       |      |      |
| 2000 | 2065 | 2095 | 6-10-16  | 371 |                             |                                       |       |      |      |
|      |      |      |          |     |                             |                                       |       |      |      |

Il dato relativo al Gap Min. e Max. è calcolato sul diametro esterno minimo del campo di adattabilità del prodotto

La presente tabella ha scopo meramente indicativo. La Nova Siria può modificare gli standard indicati (campo di tolleranza, dimensioni e materiali) in base a specifiche richieste dei clienti o a necessità progettuali.

I giunti in acciaio ad ampia tolleranza della serie LSN garantiscono un'eccellente tenuta idraulica, ma non impediscono i movimenti assiali della condotta (per questo tipo di prodotti, si veda la sezione MULTIGRIP)